

CO 系列 斜面立式控制台

IP55



控 制台材料及結構

- 箱體、門蓋、上門使用1.5mm鋼板
- 底板使用2.0mm鍍鋅鋼板
- 全焊式焊接
- 德國PU無縫墊圈
- 工業用強化後鈕
- 上門使用歐規直角鎖
- 接地螺絲植於箱體及門板內

表 面處理

- 粉體塗裝RAL 7032，備有其他顏色可供選擇
- 鍍鋅底板



歐 美工業標準

- IP55, IEC 60529
- 符合歐盟RoHS指令

客 製化服務

可以針對您的特殊的需求提供客製化或標準品修改服務，請參考下列項目或與業務人員聯絡。

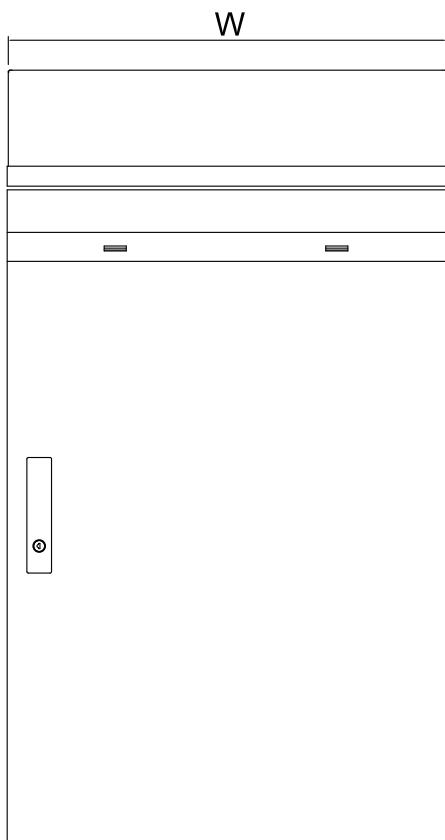
- 特殊顏色和塗裝
- 箱體和門板特殊開孔
- 客製門板
- 客製箱體
- 特殊指定零配件安裝
- 其他客製化服務

單門

NO.	目錄型號	箱體		
		H(mm)	W(mm)	D(mm)
1	CO 1006050	1000	600	500
2	CO 1008050	1000	800	500

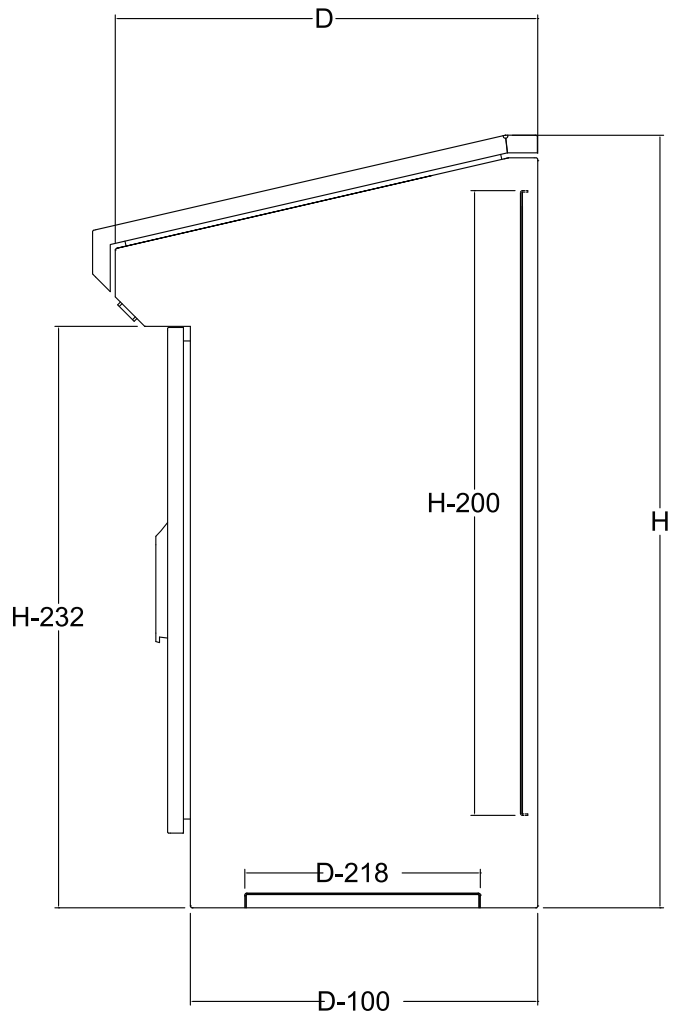
NO.	目錄型號	H(mm)	W(mm)	D(mm)
5	SCO 非標準尺寸			

請告訴我們您需要的尺寸，會由專人為您服務。



雙門

NO.	目錄型號	箱體		
		H(mm)	W(mm)	D(mm)
3	CO 10010050	1000	1000	500
4	CO 10012050	1000	1200	500



	箱體	上門	下門	下蓋板	底板
H	H	24	H-239	15	H-200
W	W	W-3	W-3	W-90	W-50
D	D	D-3	24	D-218	10