

## 其他相關零配件



### 非石標準鎖

- 非石標準鎖，符合IP66標準
- 標準鎖可旋轉90度，門板左開、右開均可適用
- 鑰匙有標準型鑰匙和NS型鑰匙可供選擇



NO.	目錄型號	Description
1	CS003QT	Quarter-turn Lock



### 連體鎖

- 連體鎖，符合IP66標準
- 連體鎖可旋轉90度，門板左開、右開均可適用
- 不需鑰匙即可開關，適合開關頻繁的作業環境



NO.	目錄型號	Description
1	CS003QTW	Quarter-turn Lock with wing



### 不鏽鋼直角鎖

- 不鏽鋼直角鎖，符合IP66標準
- 直角鎖可旋轉90度，門板左開、右開均可適用
- 材質：SUS304 或 SUS316



NO.	目錄型號	Description
1	CS005Q	Stainless Steel Quarter-turn Lock



### NS 型鑰匙

- 鑰匙有標準型鑰匙和NS型鑰匙可供選擇



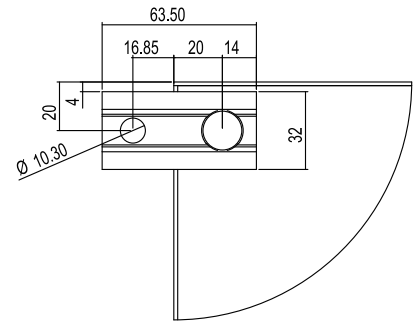
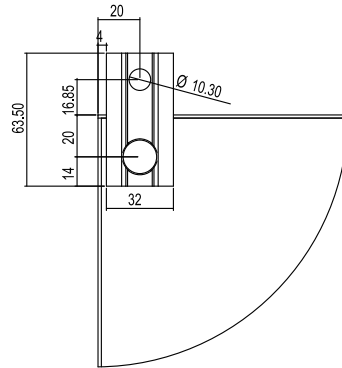
NO.	目錄型號
1	CS003Key



## 壁掛片

- 工業用壁掛片，堅固耐用
- 垂直或水平皆可使用

NO.	目錄型號	Description
1	CS001	Mounting Bracket, Mild Steel
2	CS002	Mounting Bracket, Stainless Steel



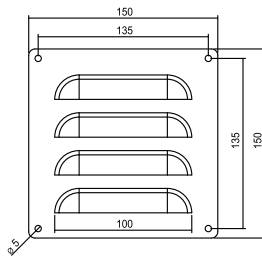
## 通風孔

- 可安裝於各式箱體表面，使箱體內外空氣對流通風
- 以4顆螺絲固定安裝，方便簡潔



### LVP-1515A

NO.	目錄型號
1	LVP-1515A



### LVP-1515C

NO.	目錄型號
1	LVP-1515C

