



# ME 系列 模組箱

## IP55



### 模 組箱材料及結構

- 側板和上、下封板使用 1.5mm-2.0mm 鋼板
- 門蓋使用 2.0mm 鋼板
- 底板使用 2.0mm 鍍鋅鋼板
- 德國 PU 無縫墊圈
- 工業用強化後鈕
- 接地螺絲植於箱體及門板內

### 表 面處理

- 粉體塗裝 RAL 7032，RAL 7035 備有其他顏色可供選擇
- 鍍鋅底板

### 歐 美工業標準

- IP55, IEC 60529
- 符合歐盟 RoHS 指令
- CE

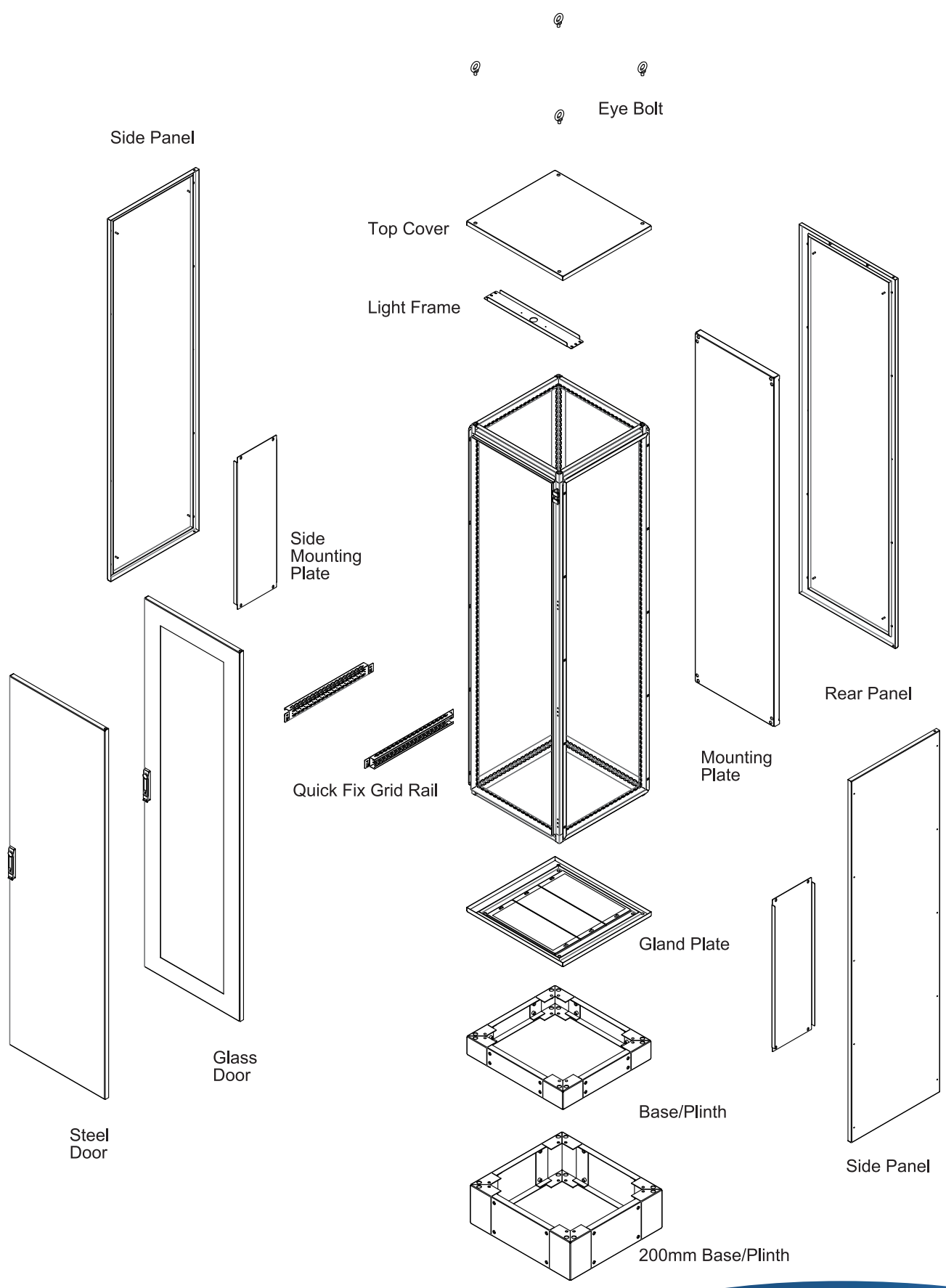
### 客 製化服務

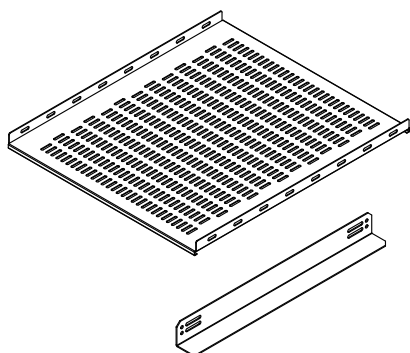
可以針對您的特殊的需求提供客製化或標準品修改服務，請參考下列項目或與業務人員聯絡。

- 特殊顏色和塗裝
- 箱體和門板特殊開孔
- 客製門板
- 客製箱體
- 特殊指定零配件安裝
- 其他客製化服務



# ME 系列 模組箱

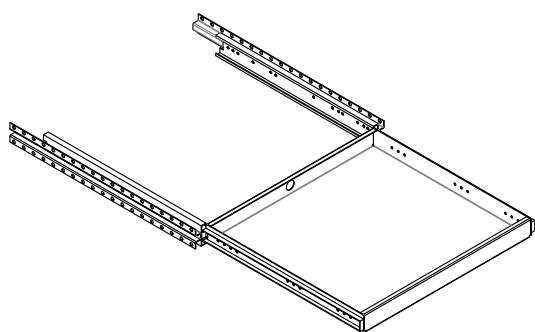




Material: Mild Steel  
 Finish: RAL 7035  
 Max Load:

## 固定承板

NO.	目錄型號	尺寸		Accutual Dimensions	
		H(mm)	W(mm)	W(mm)	D(mm)
1	MFS 0604	600	400		
2	MFS 0605	600	500		
3	MFS 0606	600	600		
4	MFS 0608	600	800		
5	MFS 0804	800	400		
6	MFS 0805	800	500		
7	MFS 0806	800	600		
8	MFS 0808	800	800		
9	MFS 1004	1000	400		
10	MFS 1005	1000	500		
11	MFS 1006	1000	600		
12	MFS 1008	1000	800		



Material: Mild Steel  
 Finish: RAL 7035  
 Max Load:

## 抽屜承板

NO.	目錄型號	尺寸		Accutual Dimensions	
		H(mm)	W(mm)	W(mm)	D(mm)
1	MOS 0604	600	400		
2	MOS 0605	600	500		
3	MOS 0606	600	600		
4	MOS 0608	600	800		
5	MOS 0804	800	400		
6	MOS 0805	800	500		
7	MOS 0806	800	600		
8	MOS 0808	800	800		
9	MOS 1004	1000	400		
10	MOS 1005	1000	500		
11	MOS 1006	1000	600		
12	MOS 1008	1000	800		