



ME 系列 模組箱

IP55



模 組箱材料及結構

- 側板和上、下封板使用 1.5mm-2.0mm 鋼板
- 門蓋使用 2.0mm 鋼板
- 底板使用 2.0mm 鍍鋅鋼板
- 德國 PU 無縫墊圈
- 工業用強化後鈕
- 接地螺絲植於箱體及門板內

表 面處理

- 粉體塗裝 RAL 7032，RAL 7035 備有其他顏色可供選擇
- 鍍鋅底板



歐 美工業標準

- IP55, IEC 60529
- 符合歐盟 RoHS 指令
- CE

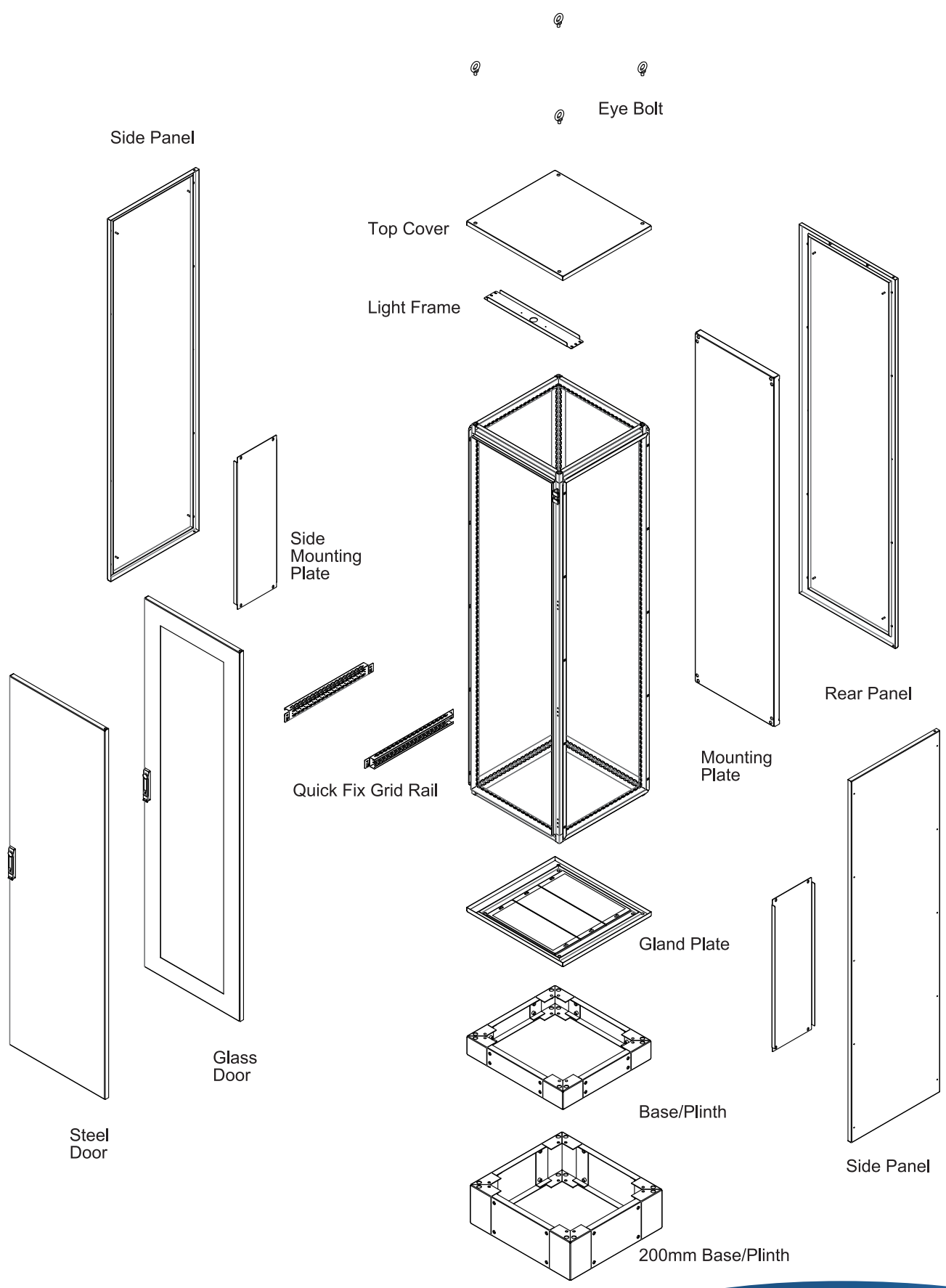
客 製化服務

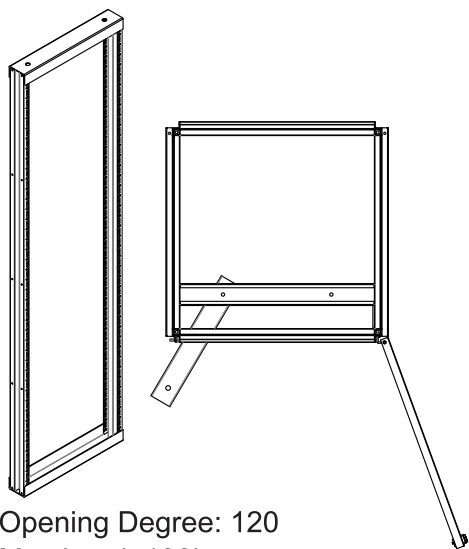
可以針對您的特殊的需求提供客製化或標準品修改服務，請參考下列項目或與業務人員聯絡。

- 特殊顏色和塗裝
- 箱體和門板特殊開孔
- 客製門板
- 客製箱體
- 特殊指定零配件安裝
- 其他客製化服務



ME 系列 模組箱

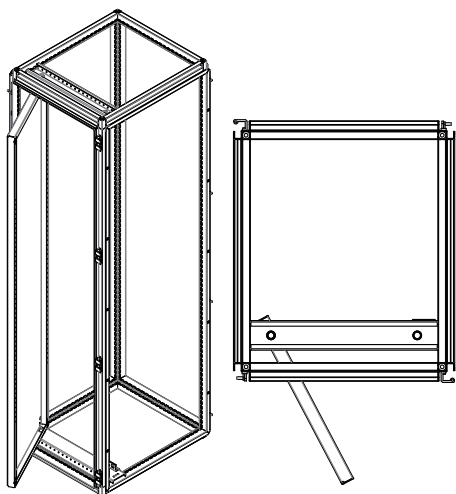




Opening Degree: 120
Max Load: 190kg
Finish: RAL7035

搖擺框架

NO.	目錄型號	尺寸		Rack Unit
		H(mm)	W(mm)	
1	MOF 166	1600	600	30
2	MOF 168	1600	800	30
3	MOF 1610	1600	1000	30
4	MOF 186	1800	600	35
5	MOF 188	1800	800	35
6	MOF 1810	1800	1000	35
7	MOF 206	2000	600	39
8	MOF 208	2000	800	39
9	MOF 2010	2000	1000	39
10	MOF 226	2200	600	44
11	MOF 227	2200	700	44
12	MOF 228	2200	800	44
13	MOF 2210	2200	1000	44



Opening Degree: 120
Max Load: 190kg
Finish: RAL7035

搖擺底板

NO.	目錄型號	尺寸		Mounting Plate Dimensions
		H(mm)	W(mm)	
1	MSP 166	1600	600	
2	MSP 168	1600	800	
3	MSP 186	1800	600	
4	MSP 188	1800	800	
5	MSP 206	2000	600	
6	MSP 208	2000	800	
7	MSP 226	2200	600	
8	MSP 227	2200	700	
9	MSP 228	2200	800	